

3000lm !

あなたの部屋がそのままシアターに！

4K UHD プロジェクター

Optoma UHD60

4K UHD

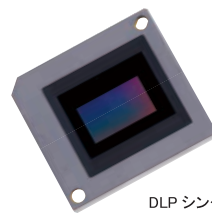
HDR  
COMPATIBLE

PICTURE BY  
DLP  
TEXAS INSTRUMENTS

8.3MP・HDR 対応 4KDLP プロジェクター

UHD60

- 高輝度 3000lm で、専用ルームのような完全遮光ができなくても 4K HDR が楽しめる。
- HDR10 に準拠した HDR (ハイ・ダイナミック・レンジ) 対応。
- 4K UHD 規格 8.3M ピクセルによるリアリティあふれた映像。
- DLP シングルチップでアライメントフリーの、正確でシャープな映像。
- コントラスト比 1,000,000:1
- 小型軽量ボディ (外形寸法 : W498×D331×H153、製品質量 : 7.8kg)
- 垂直レンズシフト搭載で、簡単設置。
- ステレオサラウンドスピーカー内蔵。



DLP シングルチップ

テキサス・インスツルメンツ社が提供する  
DMD チップセットの世界

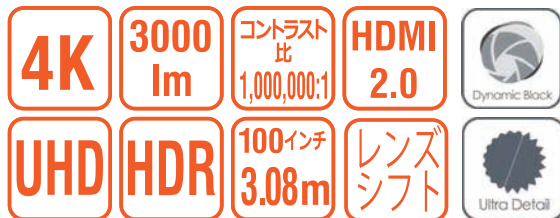
UHD60 が搭載するのは 0.66 型 DLP チップセット。従来  
の FHD チップセット (0.65 型) に比べてもほぼ同じ大きさ。  
プロジェクターの小型化にも成功しています。DLP を構成  
する DMD (デジタル・ミラー・デバイス) は、一秒間に 9 千  
回以上の高速スイッチングが可能で、フレーム毎に 2 個の  
分離したピクセルをスクリーン上に投写し、4K UHD の  
解像度を提供します。

■ 入出力端子



- |                |                   |             |
|----------------|-------------------|-------------|
| ① ケンジントンロックポート | ⑥ HDMI2/MHL 入力端子  | ⑪ USB 電源端子  |
| ② 電源コード端子      | ⑦ RCA コンポーネント入力端子 | ⑫ USB 端子    |
| ③ RJ-45 端子     | ⑧ オーディオ入力端子       | ⑬ S/PDIF 端子 |
| ④ RS232 端子     | ⑨ オーディオ出力端子       |             |
| ⑤ HDMI1 入力端子   | ⑩ 12V/DC 出力端子     |             |

4K UHD は HDMI2 端子が対応します。



# UHD60のリアリズムを生み出す映像エンハンスメント入出力端子



## ウルトラディテール

オプティマ独自のイメージプロセッシングでピクセル処理をし、画像のディテールを表します。



ウルトラディテール ON



ウルトラディテール OFF



## ダイナミックブラック

フレーム毎に明暗の情報を検出し、シーンに最適なコントラスト比を出すようランプ出力を調整します。



暗いシーン



明るいシーン



HDR (ハイ・ダイナミック・レンジ) は、人間の瞳の持つ能力に制作映像をできるだけ近づけようという技術です。Optoma は HDR10 に準拠する技術を開発し、UHD60 に搭載しました。今までの映像に比べ、明るい太陽の光から陰になる暗部までのコントラスト比が大幅に改善され、より明るい白、より深く暗い黒を映し出し、細やかなディテールがまるで自分の目で見たようにリアルにダイナミックに再現されます。

HDR10: HDR規格の一つで CTA が提唱するシステム。最大値が 10,000cd/m<sup>2</sup> (nit) 等の基準があります。UHD60 はドルビービジョンには対応しません。

## UHD60の主な仕様

商品名称	4K HDR 対応 DLP プロジェクター
型式	UHD60
JAN コード	4942465021717
本体カラー	ピアノホワイト
投写方式	単板 DLP™ 4K UHD 方式 ※1
表示素子	UHD 4K (2716x1528 x 2) 0.66 型 DMD™ パネル※1※2
アスペクト比	16 : 9※3
明るさ	3,000 ルーメン
コントラスト比	1,000,000 : 1
投写レンズ	F=2.5 ~ 3.26, f=20.91 ~ 32.62、1.6 倍
光源	UHE ランプ (240W、ユーザー交換可能)
光源寿命	15,000 時間 (ダイナミックモード)、10,000 時間 (エコモード)、4,000 時間 (ブライトモード)
ランプ型式	SP.78V01GC01
投写距離	0.92m (30 型) ~ 14.74m (300 型)※4
レンズシフト	マニュアル式水平方向 +15%
キーストン補正	非対応
コンピューター信号	4K UHD (3840x2160)、FHD、HD、WSXGA+、SXGA+、WXGA+、WXGA、SXGA、XGA、SVGA、VGA
ビデオ対応信号	Full NTSC、NTSC4.43、PAL、PAL-M、PAL-N、SECAM、SDTV (480i)、EDTV (480p)、HDTV (720p、1080i/p)
入力端子	HDMI (V2.0 HDCP2.2/MHL 2.1)x1、HDMI (1.4a)x1、VGA IN x1、オーディオ (3.5mm ジャック) x1
出力端子	オーディオ (3.5mm ジャック) x1、USB (1.5A) x1、トリガー (12V) x1、S/PDIF (光デジタルオーディオ出力端子) x1
コントロール端子	RS-232C x1、LAN (RJ-45) x1、USB (タイプ A) x1
3D 方式	非対応
スピーカー	8W (ステレオ)
騒音値	25dB (エコモード)
電源	AC 100V ~ 240V (50/60Hz)
消費電力	317W (ブライトモード)
待機電力	0.5W 以下 (エコモード)
RoHS 指令	適合
VCCI	適合
外形寸法	498 (W) x 347 (D) x 288 (H) mm (突起部含む)
(レンズ部含まず)	498 (W) x 331 (D) x 153 (H) mm (突起部含まず)
製品質量	7.8kg
付属品	レンズキャップ、電源コード、リモコン、単 3 電池 x2、取扱説明書 (保証書付)
希望小売価格(オープン)	市場想定価格 300,000 円 (税別)

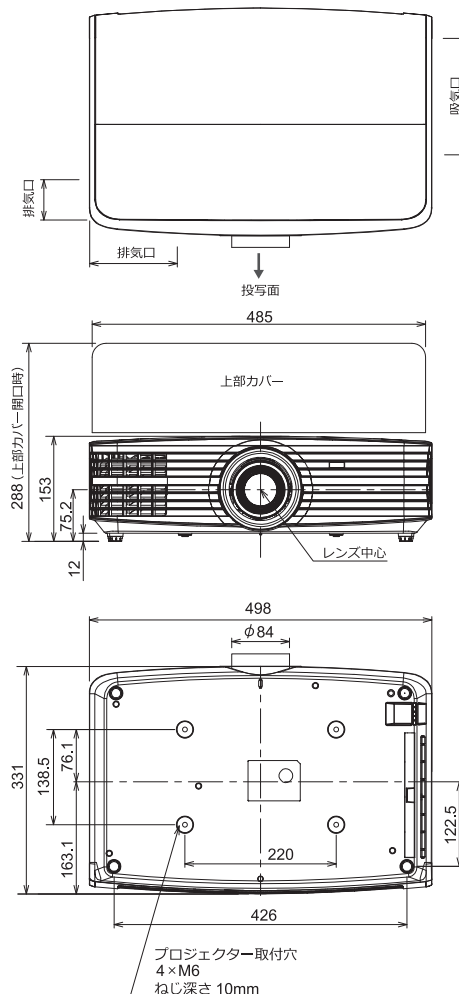
※1 DLP™、DMD™ はテキサスインスツルメンツ社の登録商標です。

※2 DMD™/DLP™ テクノロジーの中核をなす半導体、デジタル・マイクロミラー・デバイス。半導体上に可動する極小のミラーが、UHD60 (2716x1528) の場合、415 万個以上敷き詰められ、1 秒間に数千回というスピードで切り替えられて、ミラーに当たった光を反射して画像を再現します。

※3 画面の横と縦の比率です。

※4 アスペクト 4K・FHD (16 : 9) 映写時の距離です。投写距離は実際の距離と誤差のある場合があります。(許容誤差 ±5%)

## 外形寸法図



DLPとは：米国のテキサス・インスツルメンツ社が開発した DLP テクノロジーを使った投影方式。半導体上に数百万個の超微細なミラーが敷き詰められた DMD™ (デジタル・マイクロミラー・デバイス) にランプ光を当て、ミラーで反射した光がレンズを通して投影される仕組みです。DMD™ のミラーは一つ一つが 2 方向に動いて反射光のオン・オフができるようになっています。このオン・オフをデジタル信号で制御し、1 秒間に数千回ものハイスピードで動かすことによって映像の濃淡を表現しています。映画館のデジタルシネマは、この DLP 技術を採用し、高い評価を受けています。



●正しく安全にお使いいただくため、ご使用前に必ず「取扱説明書」と「安全上の注意」をよくお読みください。●水、湿気、湯気、ほこり、油煙等の多い場所に設置しないでください。火災、感電、故障などの原因となることがあります。●プロジェクターを投写中は目を痛めますのでレンズを覗かないでください。特に小さなお子様がいる環境ではご注意ください。



Opt (光学的な) oma (完璧) の社名が示すように、DLP プロジェクターのトップクラスを誇るリーディングカンパニー。

キモキをカタキに

## 株式会社 オーエスプラス e

■ 本社 〒120-0005 東京都足立区綾瀬3-25-18 オーエス東京ビル  
 コンタクトセンター / TEL.0120-212-750 FAX.0120-380-496

■ ホームページ [jp.os-worldwide.com/os\\_plus\\_e/](http://jp.os-worldwide.com/os_plus_e/) ■ メールアドレス [e.info@os-worldwide.com](mailto:e.info@os-worldwide.com)

※フリーダイヤルに接続できないお客様は、ご面倒ですが次の番号におかけください。TEL 03-3629-5211 FAX 03-3629-5214

製品仕様は 2017 年 11 月現在のものです。予告なく変更する場合があります。製品の色は印刷の特性上実際と異なる場合があります。記載されている商品名、社名はそれぞれ各社の商標または登録商標です。