



レーザーDLPプロジェクター AZU717T

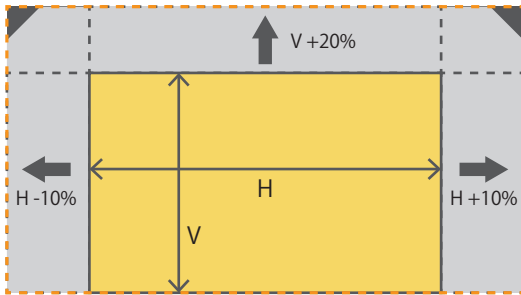


# レーザーDLPプロジェクター AZU717T

軽量・コンパクト設計で高輝度 6,200lm、  
WUXGA のビジネスプロジェクター

最大 **301.9** インチ

**6,200**ルーメン (ANSI)



## 広いレンズシフト幅で自由度の高い設置性

マニュアルでのレンズシフト機能を備え、垂直方向に 100% ~ 120%、水平方向には -10% ~ +10% 映像を移動させることができます。天井や壁にプロジェクターを設置した後からでも投写位置の調整を行うことが可能です。

## AZU717T の特長



**レンズシフト機能**  
垂直 +20%、水平 ±10%  
のレンズシフト



**IP6X の防塵性能**  
常設に適した粉塵を内部  
に侵入させない構造

## 多様な設置方向



**1.6 倍ズーム**  
投写距離を変えずに様々  
な画面サイズに変更



**HDBaseT 対応**  
HDBaseT ほか各種入力・  
制御の規格に対応



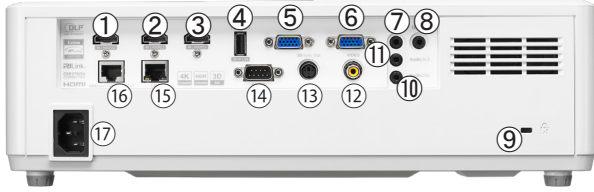
**ダイレクトパワーオン**  
AC 電源が供給されると  
自動的に起動します



**29dB 静音性**  
図書館や深夜の住宅街よ  
りも静かな動作音

360°の設置姿勢とポートレート投写も可能、さまざまなロケーションに映像の空間演出を提供します。(上図は代表的な投写イメージ例)

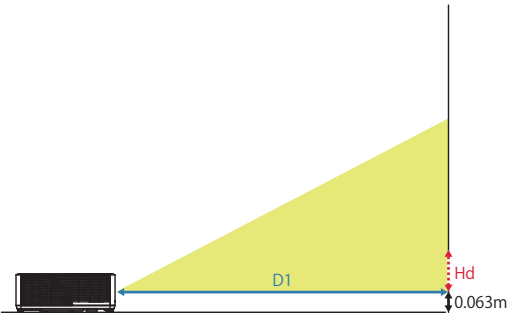
# AZU717Tコントロールパネル



- ①HDMI 1 入力 (v2.0)
- ②HDMI 2 入力 (v2.0)
- ③HDMI 出力 (v2.0)
- ④USB 給電出力 (5V -1.5A)
- ⑤VGA 1 入力
- ⑥VGA 2 入力
- ⑦オーディオ入力 1
- ⑧12V 出力トリガー
- ⑨Kensington™ロックポート
- ⑩オーディオ出力
- ⑪オーディオ入力 2
- ⑫ビデオ入力
- ⑬3D 同期出力
- ⑭RS232
- ⑮LAN
- ⑯HDBaseT (4K/HDCP2.2)
- ⑰AC入力

## 投写距離表

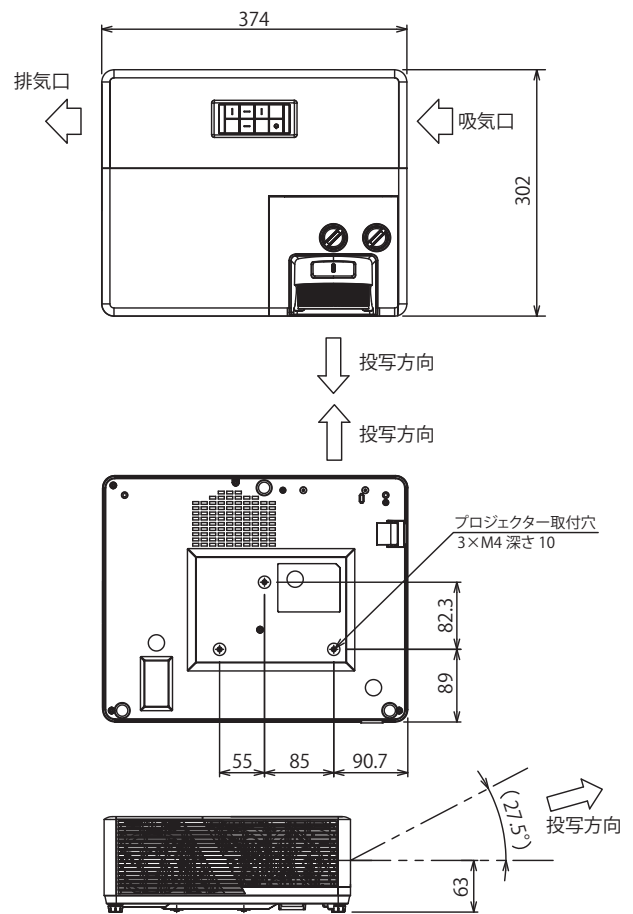
画面サイズ WUXGA(16:10)	イメージサイズ(m)		オフセット(m)		投写距離(m)	
	幅 (W)	高さ (H)	レンズ芯から イメージ下端 最小 (Hd)	レンズ芯から イメージ下端 最大 (Hd)	投写面から 本体最短 (ワイド) (D1)	投写面から 本体最長 (テレ) (D1)
40	0.862	0.538	0	0.108	1.034	1.654
100	2.154	1.346	0	0.269	2.585	4.136
150	3.231	2.019	0	0.404	3.877	6.203
200	4.308	2.692	0	0.539	5.169	8.271
300	6.462	4.039	0	0.808	7.754	12.407



## 主な仕様

型式	AZU717T
JAN コード	4942465029782
本体カラー	ホワイト
投写方式	DLP®Technology
表示素子	0.67 型 WUXGA (1920×1200) DMD チップ※1
アスペクト比	16:10※2
明るさ	6,200 ルーメン (ANSI)
コントラスト比	300,000:1
投写レンズ	F=2.3 ~ 3、f=17.63 ~ 27.9、ズーム 1.6 倍
防塵性能	IP6X
光源	レーザー
光源寿命	30,000 時間 (エコモード)
投写距離	0.814m (31.5 型) ~ 7.803m (301.9 型)※3
レンズシフト	マニュアル式: 垂直方向 100% ~ 120%・水平方向 -10% ~ +10%
キーストン補正	水平 ±30°・垂直 ±30°
コンピューター信号	UHD、FHD、HD、WUXGA、UXGA、SXGA+、SXGA、WXGA、XGA、SVGA、VGA
ビデオ対応信号	NTSC M/J 3.58MHz、4.43MHz、PAL B/D/G/H/I/M/N、4.43MHz、 SECAM B/D/G/K/K1/L、4.25/4.4MHz 480i/p、576i/p、 720p(50/60Hz)、1080i(50/60Hz)、1080p(50/60Hz)
入力端子	HDMI (V2.0 HDCP2.2 最大 4K HDR (3840x2160) /60fps) ×2、 VGA IN ×2、VIDEO IN ×1、オーディオ (3.5mm ジャック) ×2、HDBaseT ×1
出力端子	HDMI(V2.0) ×1、オーディオ (3.5mm ジャック) ×1、USB (5V 1.5A) ×1、 3DSYNC (同期) ×1、トリガー (12V) ×1
コントロール端子	RS-232C ×1、RJ45 ×1
スピーカー	15W ×2 (ステレオ)
騒音値	29dB (エコモード)
電源	AC 100V ~ 240V (50/60Hz)
消費電力	366W (ブライต์モード)
待機電力	0.5W 以下 (標準モード)
RoHS	適合
外形寸法	374 (W) × 302 (D) × 117 (H) mm (突起部を含まない)
製品質量	6.1kg
付属品	電源コード、リモコン、単 4 電池 ×2、取扱注意書 (QR コード)

## 外形寸法図



※1 DMD/DLPテクノロジーの中核をなす半導体、デジタル・マイクロミラー・デバイス。半導体上に可動する極小のミラーが、AZU717T (1920x1200) の場合、230万個以上敷き詰められ、1秒間に9000回というスピードで切り替えられて、ミラーに当たった光を反射して画像を再現します。※2 画面の横と縦の比率です。※3 アスペクト WUXGA (16:10) 映写時の距離です。投写距離は実際の距離と誤差のある場合があります。(許容誤差 ±5%)



●正しく安全にお使いいただくため、ご使用前に必ず「取扱説明書」と「安全上の注意」をよくお読みください。  
●水、湿気、湯気、ほこり、油煙等の多い場所に設置しないでください。火災、感電、故障などの原因となる  
ことがあります。●プロジェクターを投写中は目を痛めますのでレンズを覗かないでください。  
特に小さなお子様の際はご注意ください。

# オーエスワールドワイド



〈お問い合わせはコンタクトセンターへ〉 受付時間: 平日 9:00 ~ 17:50 ※土日祝祭日を除く

**Tel 0120-380-495**

**Fax 0120-380-496**

上記番号に接続できないお客様は次の番号におかけください。

TEL03-3629-5211 FAX03-3629-5214

<https://www.os-worldwide.com>

[info@os-worldwide.com](mailto:info@os-worldwide.com)

●記載内容は 2024 年 6 月現在のもので、商品の色は印刷の性質上、実物と異なることがあります。ご了承ください。●製品は改良のために予告なしに仕様を一部変更する場合があります。

価格はすべてオープンです。

キヤクを大切に