

# ボラードポスト

## 見た目はまるで鉄のボラード



—— ボラードポストとは？ ——

素材は強度の高いポリウレタン素材  
接触や衝撃に強い製品です。

ボラードポストは硬い鉄製のボラードのように、  
光沢のあるシルバーと景観に馴染むブラウンの2色。  
硬質な色による視覚的効果で、車や自転車などの  
進入抑制につながります。

## しっかり立ち上がる復元力・耐久性

2tトラックに踏まれても元の姿に復元します



柔軟性のあるベースを採用し  
壊れにくい設計です！

## 人に優しい柔軟なボラード



設置イメージ

ボラード本体には柔軟性・復元力があります。  
車や自転車が衝突した際に衝撃を緩和することで  
人に優しいボラードを実現しました。



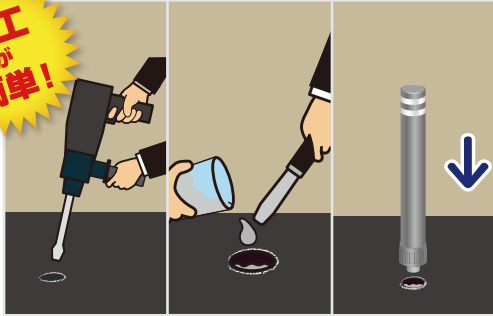
幅広い場面にご利用頂けます  
道路、公園、駐車場、公共施設、歩道  
商業施設、駅前広場、集合住宅など

# ボラードポストのポイント

Point  
1

φ60mmの下穴に接着剤を流し入れ  
本体を穴にはめ込み硬化させるだけで  
簡単に施工が出来ます。

施工  
が  
簡単!



Point  
2

専用の工具で締付け、  
取り外しが簡単にできます!

作業  
が  
簡単!



Point  
3

取り外した際に保護キャップを  
付ければ地面をフラットにできます。

着脱  
が  
簡単!



Point  
4

ダイヤモンドグレード反射シート  
により夜間の視認性が高いです。

視認性  
が  
高い!



## ボラードポスト BP-800

希望小売価格 22,800円

取り外し専用工具 オープン価格

カラー/ ● グレー ● ブラウン

本体素材/ポリウレタン素材

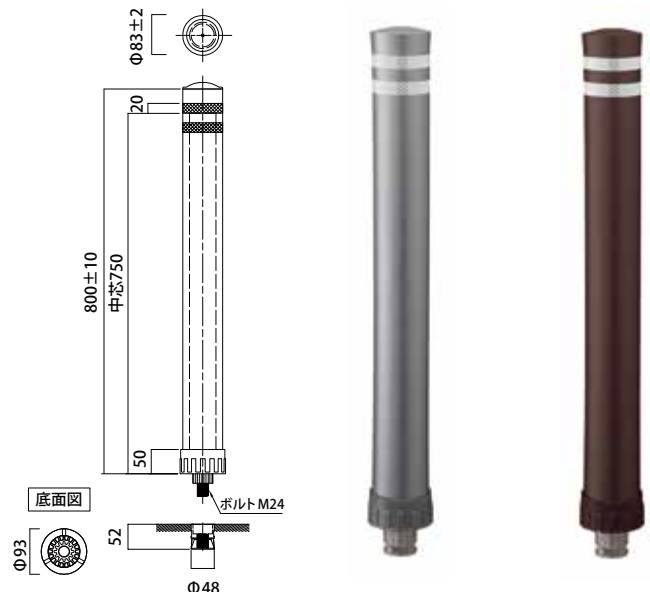
アンカー/φ47mmアンカーナット埋設

重さ 1.85kg ダイヤモンドグレード反射シート2枚

接着剤目安: 200g (排水性舗装: 240g) ※接着剤は別売りです。

### ⚠ 屈曲性能についての注意事項

- 自動車・歩行者に対して視覚的に規制する目的でお使いください。
- 人がもたれたり、寄りかかると転倒する危険性があります。



販売元

製造元

**保安道路企画株式会社**

〒241-0021 横浜市旭区鶴ヶ峰本町1丁目12番10号

TEL: 045-955-4311 FAX: 045-955-4377

post@hoandoro.jp

ホームページ <http://www.hoandoro.jp>

実績写真、衝突テスト映像はWEBで!

保安道路企画 |

検索

■ 本カタログ記載の価格には消費税が含まれておりません。  
■ 仕様・外観及び価格は、改良のため予告なく変更する場合がありますので、予めご了承下さい。